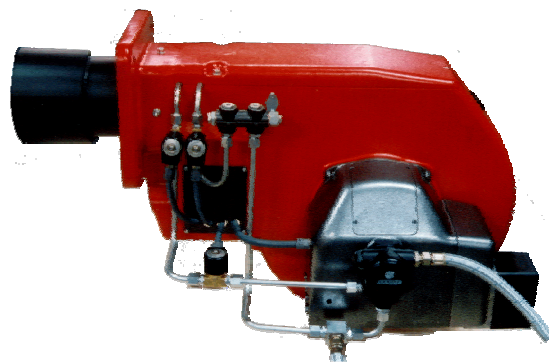


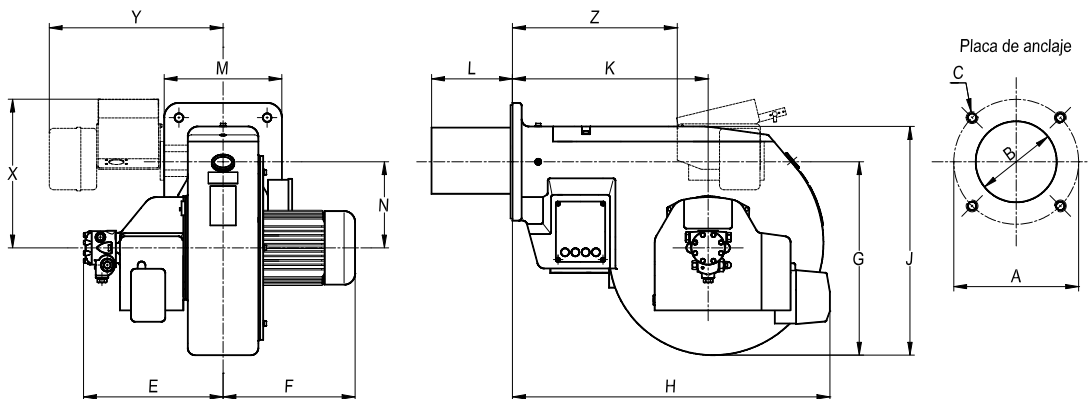


**Descripción Técnica**

- Quemador monobloc de gasóleo, totalmente automático. Funcionamiento a dos marchas o modulante. Un regulador de presión en el retorno permite un encendido sin explosiones hasta un 40% de la potencia nominal.
- El rodete del ventilador, con una presión estática alta, hace que el funcionamiento del quemador sea insensible a las oscilaciones de presión en la caldera.
- Las cuatro variables, en cuanto longitudes del tubo de llama, le permiten su acoplamiento a cualquier tipo de caldera.



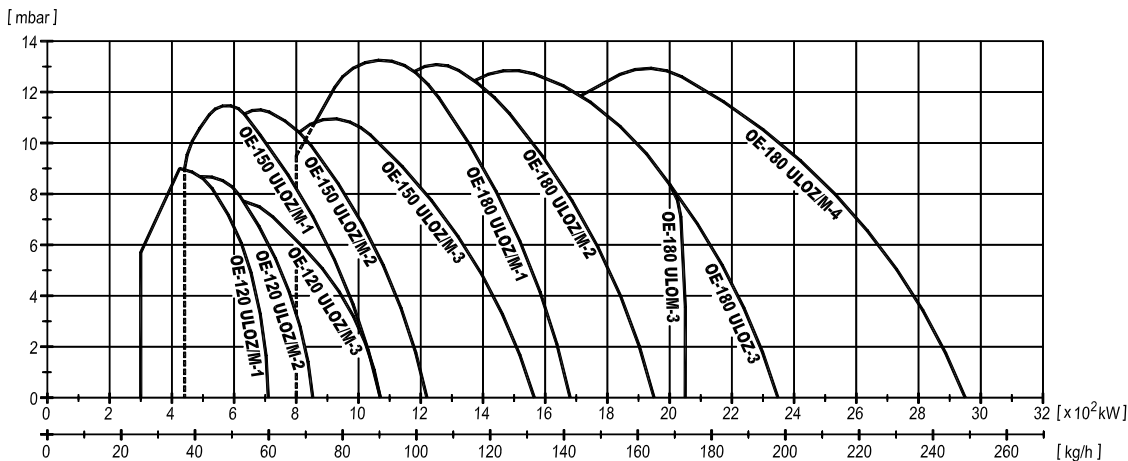
**Dimensiones del quemador**



**Dimensiones OE 120/150/180**

Tipo	Dimensionado en mm												Sólo modulantes		
	A	B	C	E	F	G	H	J	K	L	M	N	X	Y	Z
OE 120	283	160	M 14	350	180	424	811	490	480	195/295/395/495	240	189	355	442	393
OE 150	325	190	M 14	365	220	472	811	553	480	230/330/430/530	270	213	379	457	393
OE 180 - 1/2/3	340	220	M 20	380	360	525	863	621	532	220/320/420/520	320	234	400	472	445
OE 180 - 4	340	270	M 20	380	420	525	863	621	532	250/350/450/550	320	234	400	472	445

**Curvas de potencia [ Poder Calorífico = 11,86 kWh/kg (10.200 kcal/kg) ]**



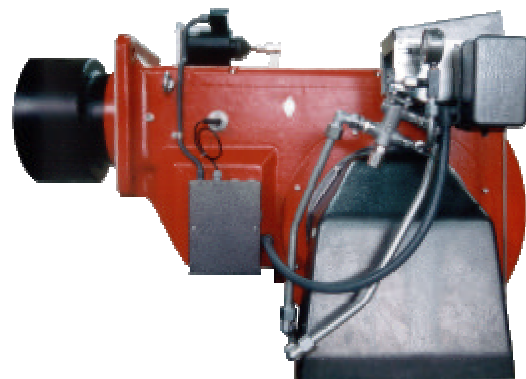
**Funcionamiento 2 marchas ( Z ) o modulante ( M )**

Tipo	Potencia kW	Consumo kg/h ( l )	Motor kW	Tensión	Peso kg
OE 120 ULOZ/M 118	287 - 711	24 - 60			
OE 120 ULOZ/M 218	441 - 853	37 - 72	1,1	3x220/380 V 50 Hz	70
OE 120 ULOZ/M 318	552 - 1.067	46 - 90			
OE 150 ULOZ/M 118	441 - 1.067	37 - 90			
OE 150 ULOZ/M 218	552 - 1.221	46 - 103	2,2	3x220/380 V 50 Hz	80
OE 150 ULOZ/M 318	711 - 1.565	60 - 132			
OE 180 ULOZ/M 118	800 - 1.700	67 - 143			
OE 180 ULOZ/M 218	948 - 1.956	80 - 165	3	3x220/380 V 50 Hz	92
OE 180 ULOZ/M 318	967 - 2.348	81 - 198			
OE 180 ULOZ/M 418	1.230 - 2.980	104 - 251	5,5	3x380/660 V 50 Hz	100

( l ) Viscosidad: 1,7° E a 20° C

### Descripción Técnica

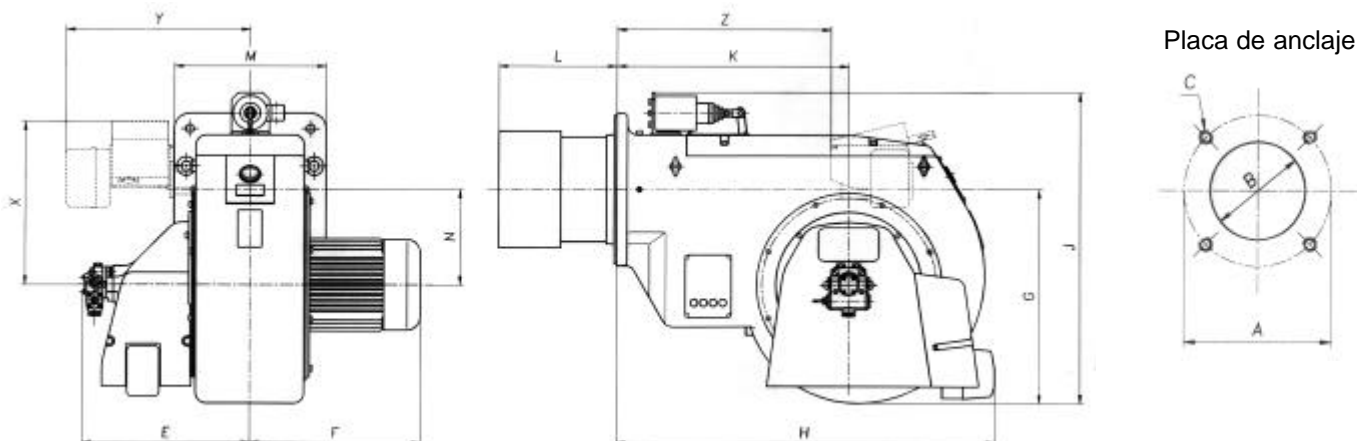
- Quemador monobloc de gasóleo, totalmente automático. Funcionamiento a dos marchas o modulante. Un regulador de presión en el retorno permite un encendido sin explosiones hasta un 40% de la potencia nominal.
- El rodete del ventilador, con una presión estática alta, hace que el funcionamiento del quemador sea insensible a las oscilaciones de presión en la caldera.
- Las cuatro variables en cuanto longitudes del tubo de llama, le permiten su acoplamiento a cualquier tipo de caldera.



### Servicio 1 caja

- quemador completo con pulverizador

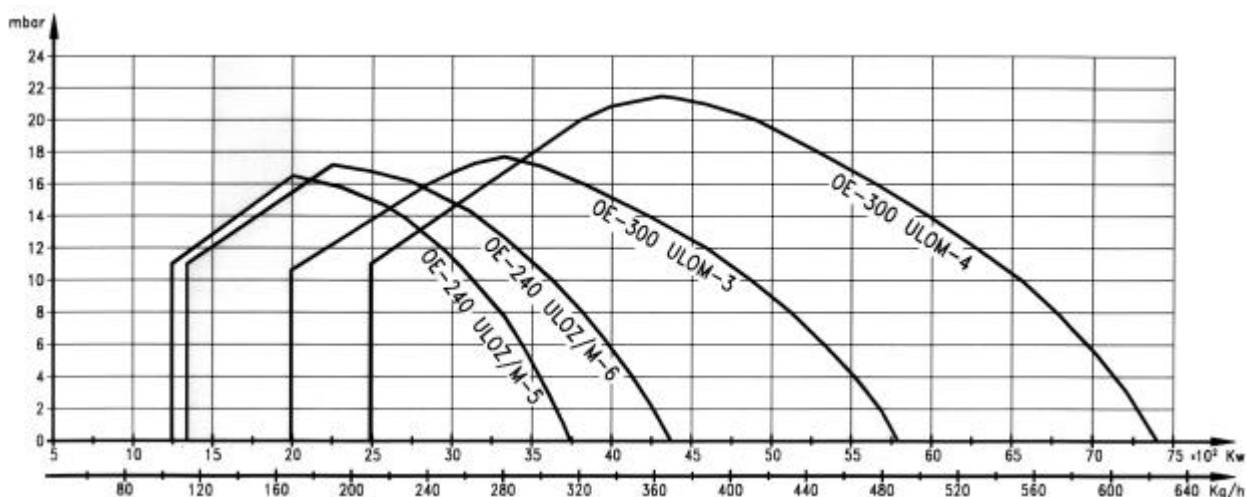
### Dimensiones del quemador



### Dimensiones OE 240/300

Tipo	Dimensionado en mm														Sólo modulantes		
	A	B	C	E	F	G	H	J	K	L	M	N	X	Y	Z		
OE 240	425	340	M 20	440	455	575	1050	892	640	245/330/510/620	384	260	430	494	600		
OE 300	510	360	M 20	470	495	615	1080	990	670	330/510/680/780	440	275	470	534	620		

### Curvas de potencia [ Poder Calorífico = 11,86 Kwh/Kg (10.200 Kcal/Kg) ]



### Funcionamiento 2 marchas ( Z ) o modulante ( M )

Tipo	Potencia KW	Consumo Kg/h	Motor KW	Tensión	Peso Kg
OE 240 ULOZ/M 518	1.245 ÷ 3.780	105 ÷ 318			
OE 240 ULOZ/M 618	1.340 ÷ 4.590	113 ÷ 387	9	3x380/660 V 50 Hz	175
OE 300 ULOM 318	1.990 ÷ 5.940	168 ÷ 500	11		
OE 300 ULOM 418	2.490 ÷ 7.595	210 ÷ 640	15	3x380/660 V 50 Hz	200

(1) Viscosidad: 1.7° F a 20° C