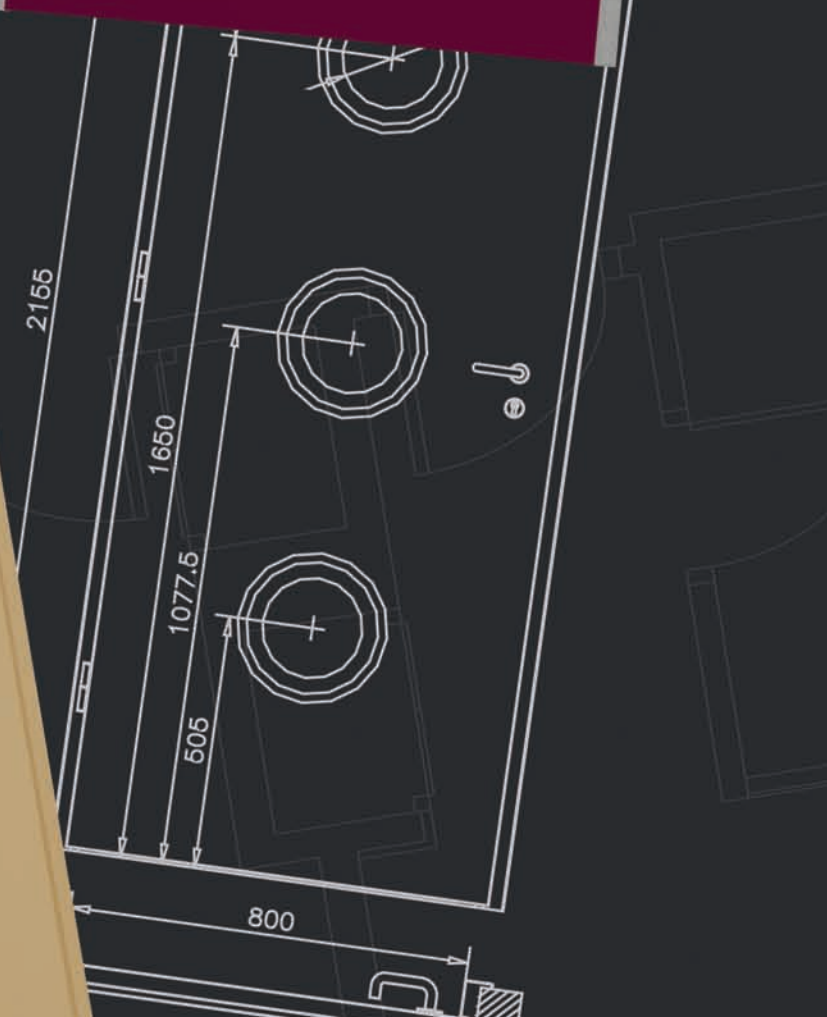
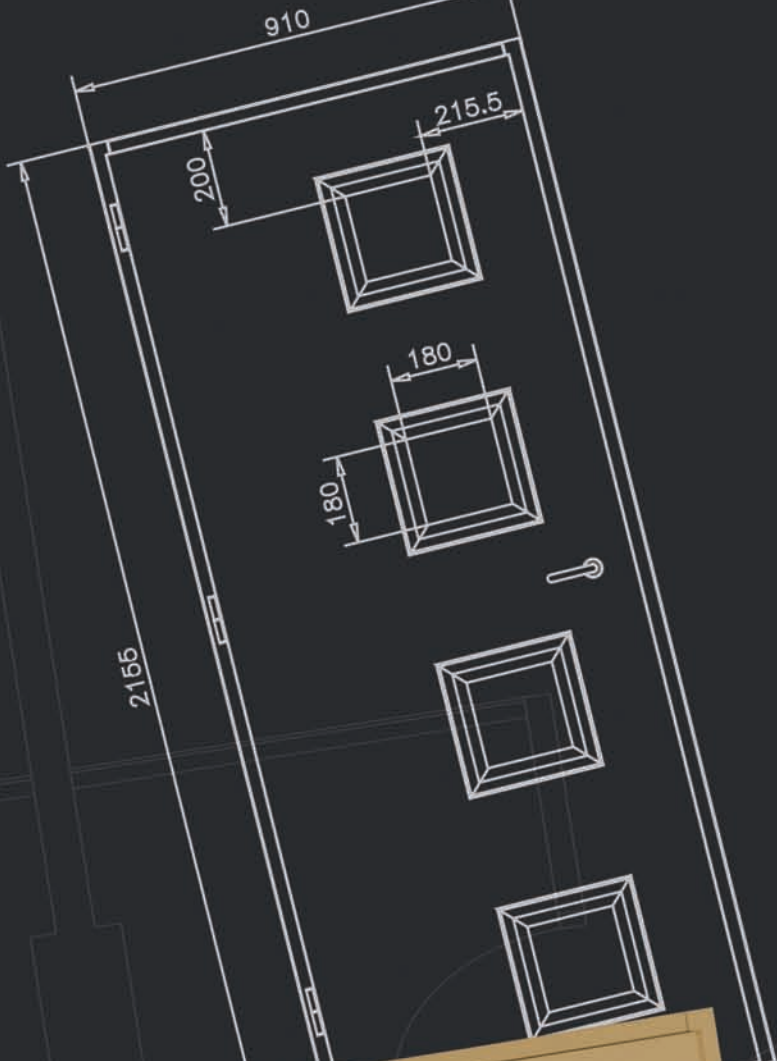


office

interiores
a todo color



andreu



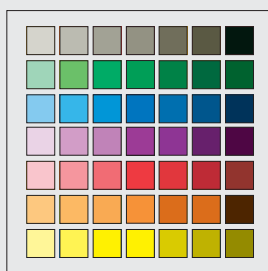


OFFICE

Andreu reinventa la Puerta Multiusos con la Puerta Office.

Andreu lanza al mercado un nuevo concepto de Puerta Multiusos para interior, la Puerta Office, que consigue reunir la seguridad y resistencia de una puerta de acero, con la calidad y estética que se requiere hoy día.

Su estructura y acabados le confieren una imagen diferente a una Puerta Multiusos convencional, garantizando su funcionalidad sin necesidad de un mantenimiento posterior. Por tanto, la Puerta Office es idónea en el interior de edificios de oficinas, pabellones deportivos, centros escolares, centros de salud, etc..



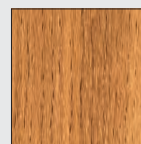
• RAL A ELEGIR



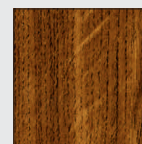
• BLANCO



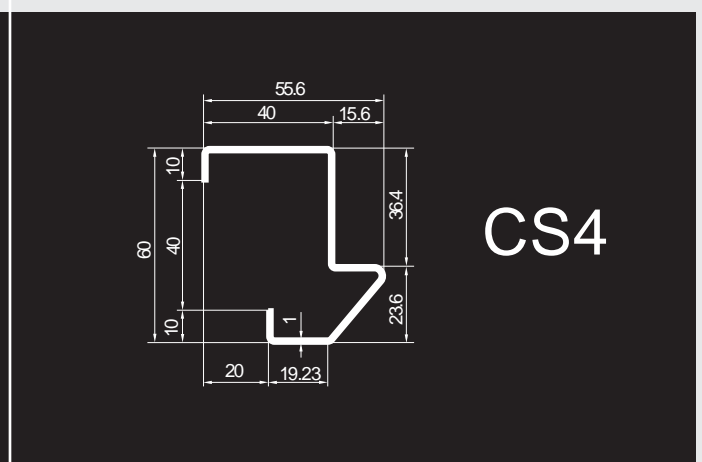
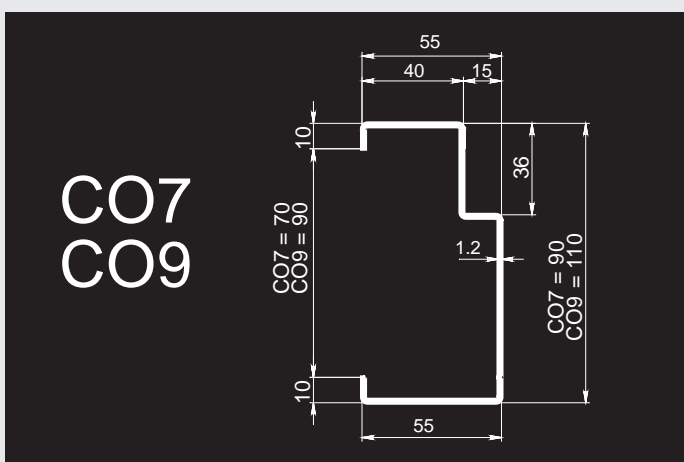
• INOX



• ROBLE



• ROBLE VIEJO

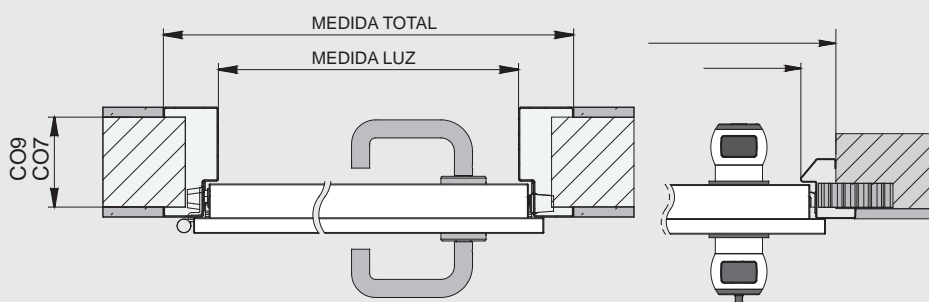




Características Técnicas Puerta Office 1 Hoja



- > Hoja de 50 mm de espesor, con un solape de 17 mm.
- > 3 Bisagras de acero inoxidable.
- > 2 Bulones antipalanca.
- > Burlate perimetral en marco.
- > Conjunto llave y manivela con roseta modelo SENA INOX.
- > Cerradura TESA 2S30 60 inox con picaporte silencioso.
- > Cilindro Niquel TE-5 30 x 40.
- > Embalaje individual.



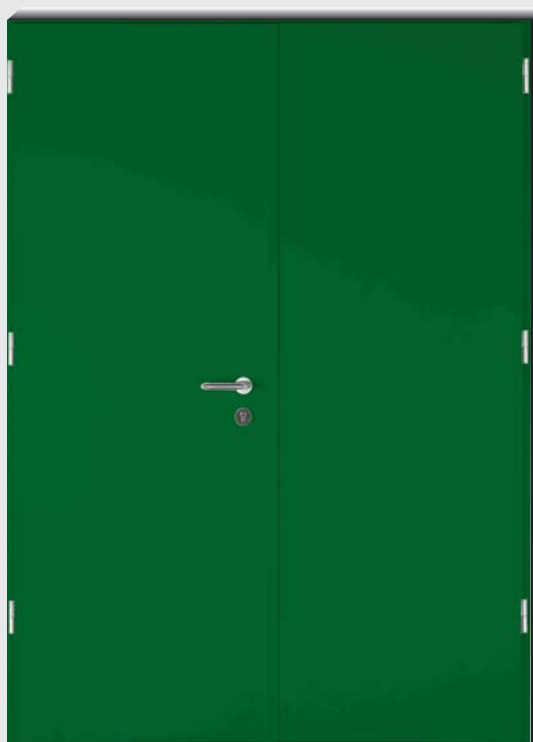
Medidas Estandarizadas 1 Hoja

MARCO CS4/CO7/CO9	Medida de Marco		Medida de Luz		Medida Total	
	Ancho	Alto	Ancho	Alto	Ancho	Alto
Modelo						
OF 700 x 2155 CS4	770	2135	700	2100	810	2155
OF 800 x 2155 CS4	870	2135	800	2100	910	2155
OF 900 x 2155 CS4	970	2135	900	2100	1010	2155
OF 1000 x 2155 CS4	1070	2135	1000	2100	1110	2155
OF 700 x 2155 CO7 / CO9	810	2155	700	2100	810	2155
OF 800 x 2155 CO7 / CO9	910	2155	800	2100	910	2155
OF 900 x 2155 CO7 / CO9	1010	2155	900	2100	1010	2155
OF 1000 x 2155 CO7 / CO9	1110	2155	1000	2100	1110	2155

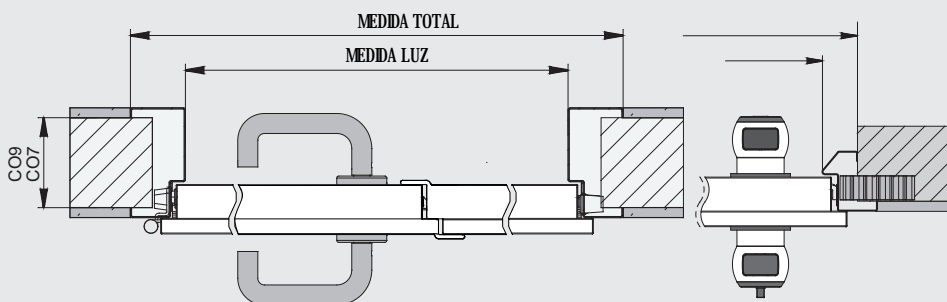
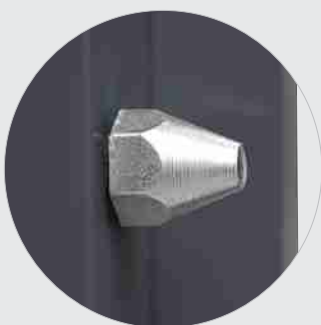
Medidas en milímetros.
Posibilidad de medidas especiales bajo consulta.



Características Técnicas Puerta Office Doble Hoja



La Doble Hoja Office posee las mismas características que la versión de una hoja, a las que se suma el sistema con pasadores en canto, de acero inoxidable, en la hoja inactiva.



Medidas Estandarizadas Doble Hoja

MARCO CS4/CO7/CO9	Medida de Marco		Medida de Luz		Medida Total	
	Ancho	Alto	Ancho	Alto	Ancho	Alto
DHOF 1440 x 2155 CS4	1510	2135	1440	2100	1550	2155
DHOF 1640 x 2155 CS4	1710	2135	1640	2100	1750	2155
DHOF 1840 x 2155 CS4	1910	2135	1840	2100	1950	2155
DHOF 2000 x 2155 CS4	2070	2135	2000	2100	2110	2155
DHOF 1440 x 2155 CO7 / CO9	1550	2155	1440	2100	1550	2155
DHOF 1640 x 2155 CO7 / CO9	1750	2155	1640	2100	1750	2155
DHOF 1840 x 2155 CO7 / CO9	1950	2155	1840	2100	1950	2155
DHOF 2000 x 2155 CO7 / CO9	2110	2155	2000	2100	2110	2155

Medidas en milímetros.
Posibilidad de medidas especiales bajo consulta.





ANDREU BARBERA, S.L.
Pol. Ind. Fuente del Jarro
C/ Ciudad de Sevilla, 20
46988 - Paterna (Valencia)
España
Tel.: (+34) 96 134 31 00
Fax: (+34) 96 134 08 59
andreu@andreu.es
www.andreu.es

DISTRIBUIDOR

